



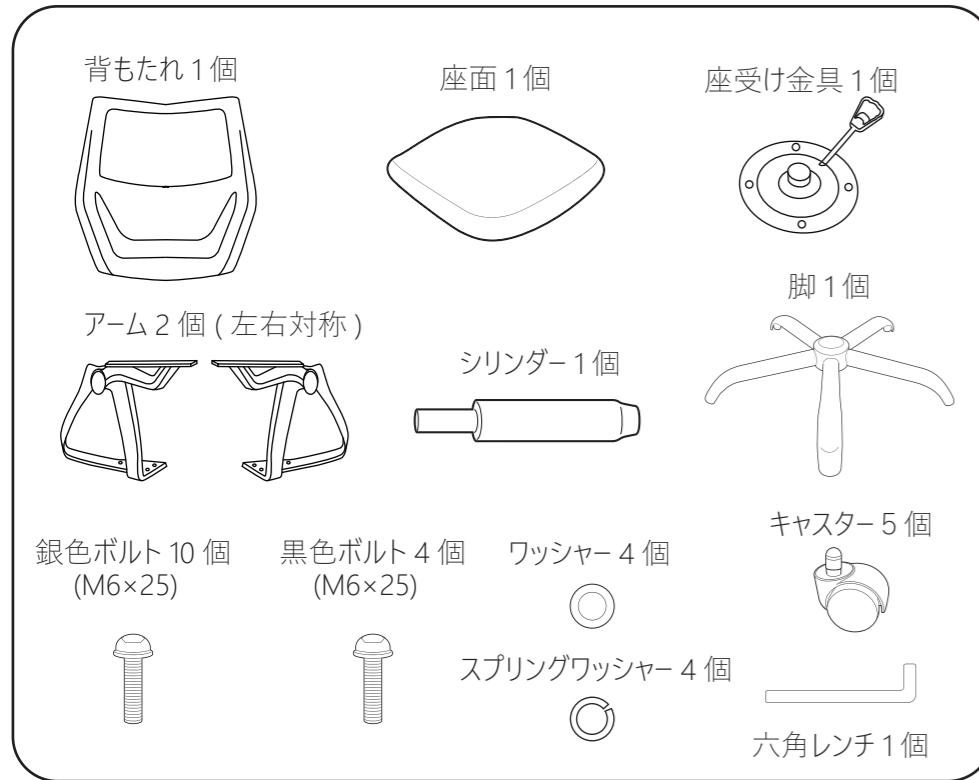
この度は当社商品をお買い求めいただきありがとうございます。
 ご使用前に、こちらの説明書をよくお読みのうえ正しくお使いください。
 事故防止等安全のため「使用上のご注意」を必ずお守りください。
 お読みになった後は必ず保管していただき、必要なおきにしてください。


-  **警告** 取り扱いを誤った場合に死亡または重傷を負う危険があります
-  **注意** 取り扱いを誤った場合にけがをしたり商品が壊れたりする危険があります

部品明細


安全荷重

部品が全て揃っているかどうかご確認ください



 **警告**
 この商品には安全荷重を設けております。
 安全荷重を超える過度の荷重を加えますと、
 商品が破損したり、思わぬけがを引き起こす
 ことがあります。
 十分注意してお使いください。

商品に偏荷重が加わりますと、破損したり、
 思わぬけがを引き起こすことがあります。
 十分注意してお使いください。

 **注意**
 背への荷重は平均荷重です。
 1 点に集中した荷重はさけてください

80Kg(784N) 均等荷重





商品仕様

素材 および 仕上げ

脚部	ナイロン樹脂 + スチル
シリンダ部	スチルダイキャスト 100mm 可動 400N
座部/背部	PP 樹脂 + ポリエステル布
肘掛部	PP 樹脂 + グラスファイバー

日常的なお手入れ

商品に汚れが生じたときは、薄めた中性洗剤をタオルに
 湿らせ軽く拭いてください。その後軽く水拭し、
 最後に乾燥したタオルなどで十分湿気をふき取ってください。

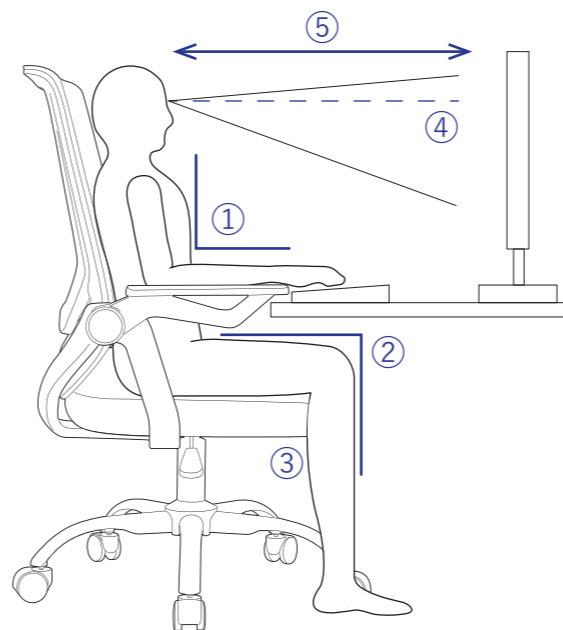
-  **警告**
 - 椅子の上に立ったり台がわりに使用しないで下さい。大きなけがや破損の原因になります。
 - 商品の分解や改造はしないでください。けがや破損の原因になります。
 - 椅子は水平に保つように設置してください。ガタツキがある場所で使っていると、強度が低下しこわれたり、けがをする原因になることがあります。
 - 乱暴な取り扱いやいすとしての用途以外に使用しないでください。けがや故障・破損の原因になります。
 - 家具のうえに加熱したなべ・やかん等を直接置かないでください。こげや変色の原因になります。
 - デザイン上家具には突き出たところや角部分があります。この部分に触るとけがをすることがありますので、十分注意してください。
-  **注意**
 - 高温・多湿の部屋では、空気が滞留するとカビやダニが発生しやすくなり健康を害することがあります。また、十分に部屋の換気をしてください。
 - 直射日光や熱・冷暖房機の風が直接家具にあたらないようにしてください。ゆがんだり、変色の原因になります。
 - 地震等で椅子が倒れ、けがをすることがあります。

デスクワーク時の推奨される座り方

オフィスにおいて最も多く使われるのは、机と椅子です。
 ご自身の体に合った位置に調整し使われることが健康に関してもっとも重要になります。
 同じ姿勢で長時間の作業は効率を落とすだけでなく、体調にも支障をきたしてしまうため、
 ぜひ 1 時間に 1 度程度は立上がってリラックスするように心がけてください。

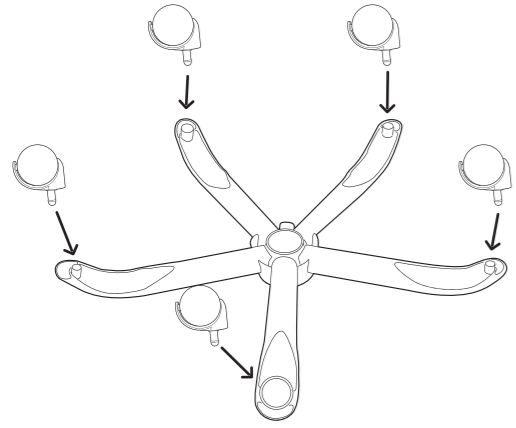
家具の AKIRA 推奨位置 ① 肘の角度はほぼ直角になるように作業してください

- ② 脚は全面を床に接する高さに椅子を調整し
 膝は①と同じく直角になるように調整してください
- ③ 椅子には深く腰掛けた状態で膝まで 5 ~ 8cm 空間
 ができる椅子をお選びください
 座面が前後に調整できるものは正しく調整
 してください
- ④ モニターは真っ直ぐ見ることが最も望ましいですが、
 難しい場合は少し上下に配置してください。
- ⑤ 目とモニターの位置は少なくとも 40cm 離して下さい
- ⑥ 腰を守るために体の曲線がフィットするような
 ランバーサポートの有る椅子をお選びください



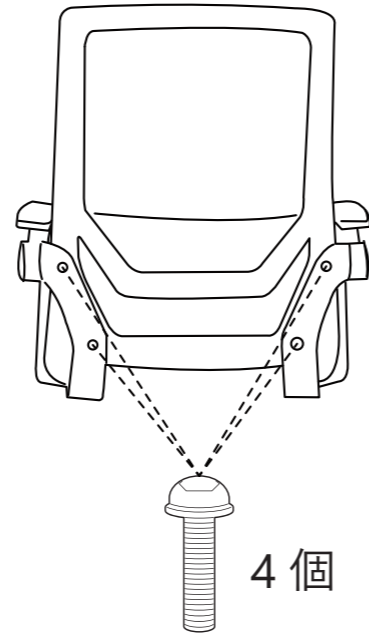
注意 商品の組立は必ず二人以上で行ってください。部品を落としたりして変形させたりけがをする恐れがあります。商品には、構造やデザイン上尖ったところがあります。組立時は必ず軍手などで手を保護してください。

I. 脚にキャスターを取り付けます



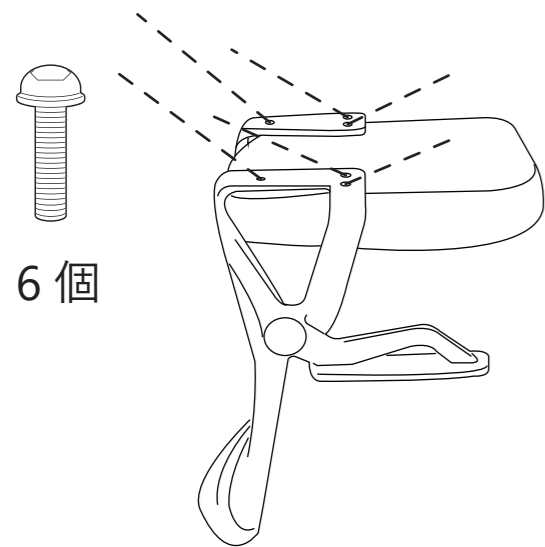
脚を裏返し、キャスターを挿入してください。穴に対して垂直に少し力を入れて押し込んでください。垂直でないと挿入できません。挿入していきますと最後に硬くなりますが、少し力を入れていただき、最後まで挿入してください。

II. 背にアームを取り付けます



アームには左右があります。完成図を参考にし左右間違わないように取付けてください。

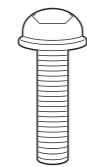
III. 背をシートに取り付けます



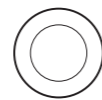
ねじはしっかり締め込み確実に固定してください。緩んでいると大きなけがをすることがあります。

IV. シートに座受け金具を取り付ける

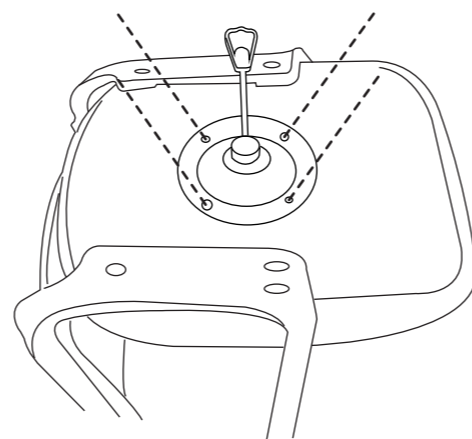
黒色



少し重いですがシートに座受け金具を取付けます。しっかり固定してください。緩んでいると大きなけがをすることがあります。



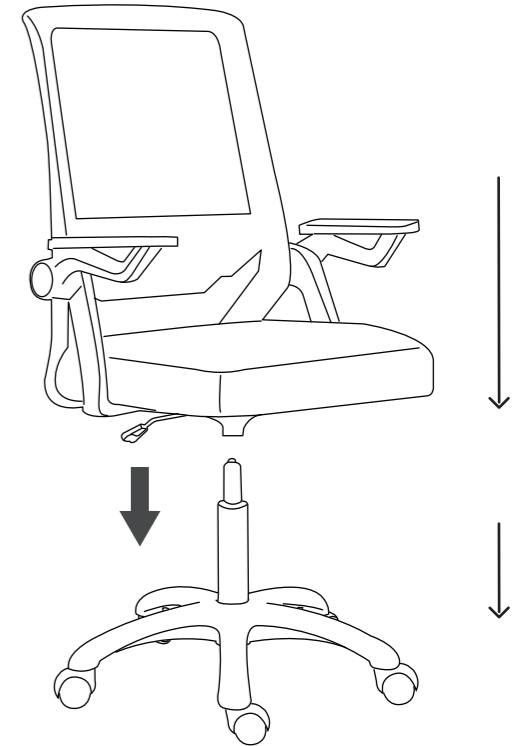
各 4 個



V. 座面・シリンダー・脚を取り付けて完成です



シリンダーの上下を図のように合わせて脚に挿入します。ついで座をシリンダーに挿入します。この状態で椅子に腰かけてください。シリンダーと脚および座が固定されます。



座の上下調整

座面を上げるとき

椅子の座った状態で少しおしりを上げて座面右下のバーを引きます。

座面を下げるとき

椅子にしっかり座った状態で座面右下のレバーを引きます。

