

このたびは当社の商品をご購入頂きありがとうございます。

ご使用前に、この説明書をよくお読みのうえ正しくお使いください。事故防止等安全のため「取扱注意事項」を必ずお守り頂いてご使用ください。お読みになった後は大切に保管していただき、取扱のわからないときにお使いください。

取扱注意事項

⚠ 警告 取り扱いを誤った場合に死亡または重傷を負う危険があります

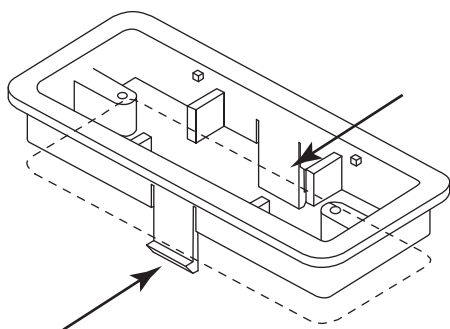
- コンセントは合計 1500W まで使用できます。規定を超えての使用は、火災等の大事故を引き起こす可能性があります。
- 水分を含んだもので掃除をしないでください。感電の危険性があり思わぬけがを起こします
- デザイン上コンセントは上を向いて取り付けることになります。コーヒーや水などをこぼされたときは、必ずコンセントを抜いてから、乾いたタオルなどでふき取り、完全に乾燥するまでは使用しないでください。感電し死亡または重傷を負う危険性があります。
- コンセントを使用されないときは、必ず保護キャップを装着してください。ほこり等の漏電で火災等の大事故を引き起こす可能性があります。

⚠ 注意 取り扱いを誤った場合にけがをしたり商品が壊れたりする危険があります

- 高温・多湿の部屋では、空気が滞留するとカビやダニが発生しやすくなり健康を害することがあります。
- 直射日光や熱・冷暖房機の風が直接家具にあたらないようにしてください。変形したり変色の原因になります。

取り付け方法

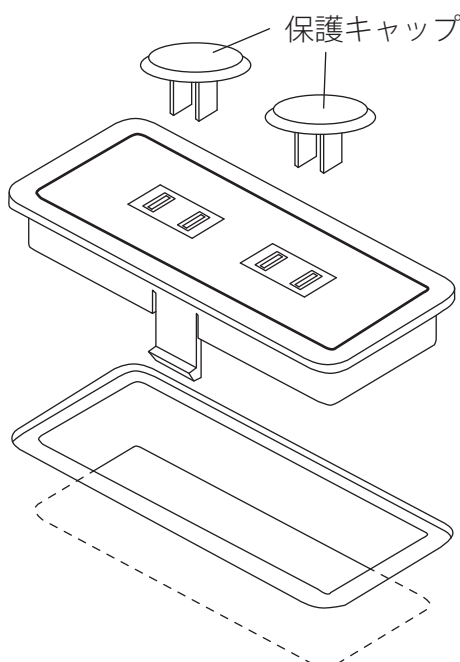
I 天板に装着してあるキャップを取り外します



天板キャップの爪を内側に軽く押し、引っ掛かり部分を開放して、上部に引き抜きます。

取り外したキャップは再利用することができますので、大切に保管してください。

II コンセント付き天板キャップを天板に装着します



I で外した方法と逆に装着します。確実に天板に取りついて、爪が天板裏にかみ合っていることを確認してください。

商品には 2 個の保護キャップが入っています。使用しないときは必ず保護キャップを装着してください。

商品仕様

素材 および 仕上げ

コンセント部	鉄 / コリア樹脂 / ABS 樹脂
樹脂カバー部	ABS 樹脂
	定格電力: 115V 定格電流: 15A

〒108-0073 東京都港区三田 3-2-3 501
株式会社 Y2K
03-6809-5293

営業時間 土日・祝祭日を除く 月～金 9:00-17:00